



ROUSSELET
ROBATEL

ESSOREUSES CENTRIFUGES CONTINUES

POUR FIBRES TEXTILES EN BOURRE
TYPE "SCPC -TE"



PRODUCTIVITE ET QUALITE

- 1 - PRODUCTION** : machine conçue pour l'alimentation et l'éjection en continu des produits autorisant les cadences de production les plus importantes.
- 2 - OPTIMISATION D'ESPACE** : ensemble compact, la SCPC-TE a un faible encombrement. De plus, son process continu simplifie l'environnement habituel d'uneessoreuse.
- 3 - ESSORAGE REGULIER** : son système d'extraction « en couche mince » donne au produit essoré un taux d'humidité résiduelle constant.
- 4 - LIMITATION DES OPERATIONS DE MAINTENANCE** :
Les pièces d'usure sont très peu sollicitées grâce à la suppression du balourd par alimentation continue du panier et par la limitation des démarrages et des arrêts.
- 5 - OUVERTURE DES FIBRES** :
Le système d'essorage en « couche mince » et le principe d'éjection permettent de mieux séparer et aérer les fibres.
 - le passage au séchoir est diminué, voire supprimé pour certaines fibres synthétiques
 - la qualité des traitements avals est améliorée
 - il en résulte d'importantes économies d'énergie

APPLICATIONS CONCERNEES

- Fibres naturelles ou synthétiques après teinture,
- Laine dans les industries de lavage, carbonisage et délainage,
- Coton après blanchiment, coton hydrophile,...

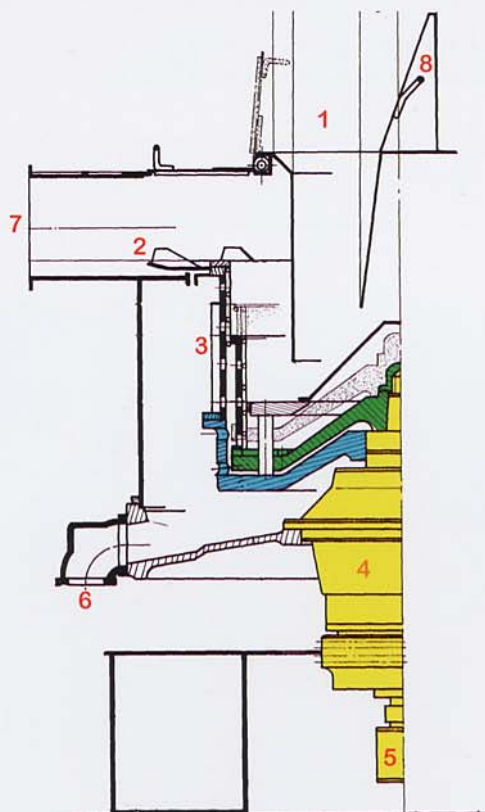
T
E
X
T
I
L
E

T4

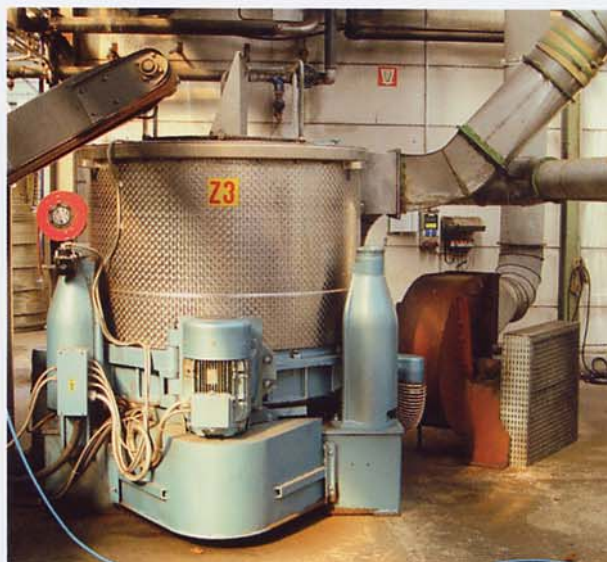
PRINCIPE DE FONCTIONNEMENT:

La surface filtrante du panier d'essoreuse à deux étages est faite en grille à fissures verticales. L'étage inférieur du panier fonctionne comme un poussoir et est soumis à un mouvement alternatif permanent de montée et descente, grâce à un système hydraulique. Ainsi, la matière à traiter, qui est alimentée de façon continue dans le panier, pousse la matière qui y a été préalablement introduite, au rythme, et du montant de la course du plateau poussoir.

L'éjection de fibres se fait tangentielle grâce à une couronne d'évacuation fixée sur la partie supérieure.



1. Alimentation en fibres
2. Ventilateur d'extraction
3. Panier étagé à fentes
4. Boîte à roulements
5. Joint tournant
6. Ecoulement
7. Sortie des fibres
8. Alimentation produits de traitements (option)



EQUIPEMENTS OPTIONNELS :

- construction tout acier inox pour utilisation en milieu corrosif (exemple : le carbonisage)
 - couvercle de grande dimension pour une meilleure accessibilité permettant des nettoyages rapides et fréquents
 - garniture filtrante adaptée aux dimensions des fibres à traiter (exemple : flocks)
 - variation de vitesse par transmission hydrostatique ou variation électronique de fréquence
- but : trouver le meilleur compromis entre une bonne extraction liquide et le respect de la structure ainsi que des effets de la fibre

TYPE	Ø panier (mm)	Vitesse panier (t/mn)	Puissance moteurs (Kw)		Dimensions L x l x h (mm)	Poids total (kg)	Productions horaires en poids sec (Kg)		
			Essoreuse	Groupe hydraulique			Synthétiques	Laine	Coton
SCPC120TE	900	950	15	4	2,100x1,930x2,500	3060	1000→1600	600→1200	450→700
SCPC150TE	1200	850	30	11	2,750x2,320x2,740	5920	1400→2000	1200→1800	700→1200

Spécialiste mondial de l'essorage centrifuge, Rousset Robatel développe des gammes distinctes de centrifugeuses pour de multiples secteurs : textile, mais aussi chimie, pharmacie, mécanique, métallurgie, agro-alimentaire.

ROUSSELET CENTRIFUGATION SA

Siège social :

ROUSSELET CENTRIFUGATION SA

Gde-Bretagne :

ROUSSELET / ROBATEL U.K Ltd

Allemagne :

ROUSSELET CENTRIFUGATION

Etats-Unis :

ROBATEL Inc.



Av. Rhin et Danube
PAE de Marenton
07104 ANNONAY - FRANCE

Parkside House, 17 East Parade
HARROGATE
NORTH YORKSHIRE HG 1 5LF

Hauptstraße 20
D 71093 WEIL IM SCHÖNBACH

703 West Housatonic Street
PITTSFIELD
MA 01201



+33 (0) 4 75 69 22 11

+44 (0) 1 423 530 093

+49 (0) 7157 62881

+1 413 499 4818



+33 (0) 4 75 67 69 80

+44 (0) 1 423 530 120

+49 (0) 7157 63232

+1 413 499 5648

E-mail rousselet.sa@rousselet.com

sales@rousselet_robotel.co.uk

rousselet@t-online.de

sales@robotel.com

Web www.rousselet.com