

CENTRIFUGEUSES À AXE HORIZONTALE par racloir Type EHBL



EHBL 16663 DRG

PROPRIÉTÉS DE LA GAMME EHBL



PERFORMANCE

- Forces centrifuges élevées.
- Productivités augmentées.
- Stabilité optimale.
- Possibilité d'automatisation intégrale.



ACCESSIBILITÉ

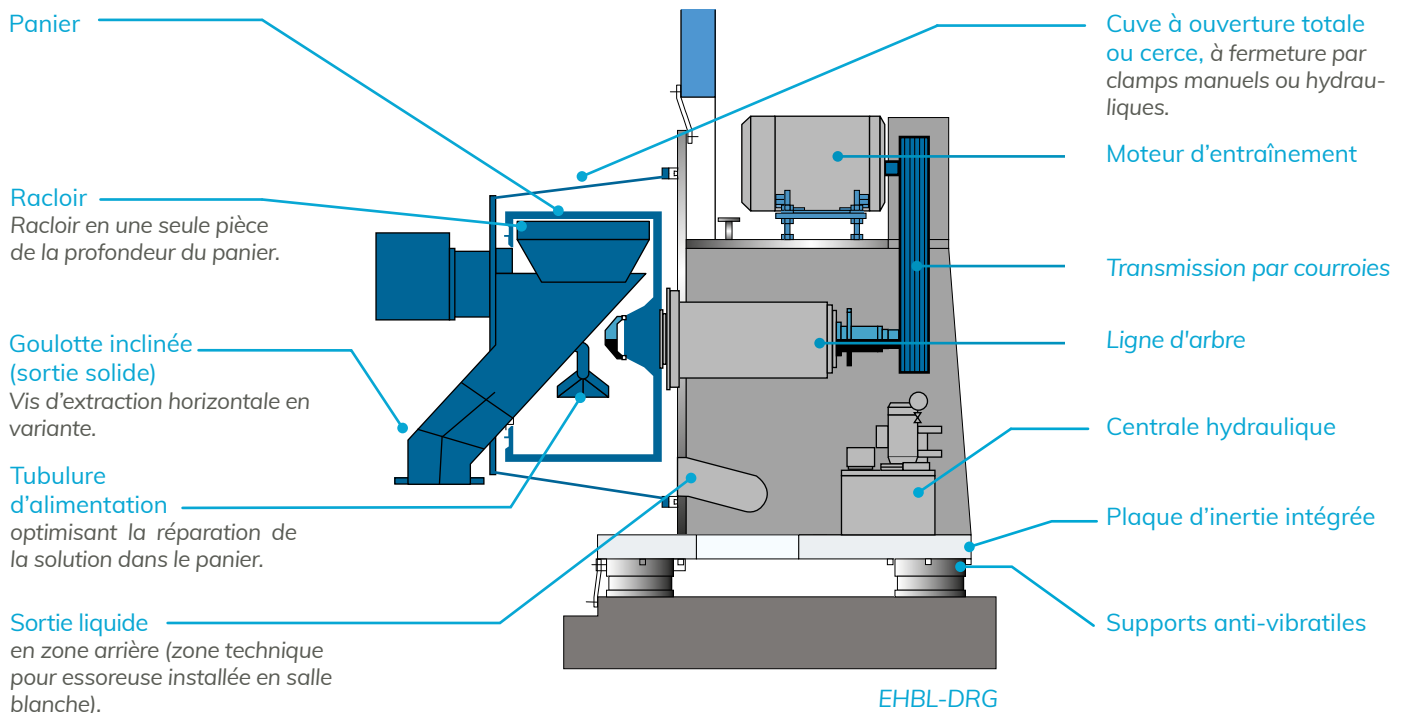
- Compacité maximale.
- Installation au niveau du sol.
- Possibilité d'installation en salle blanche (séparation des zones process et technique - «through the wall»).
- Cuve escamotable sur charnière à une ou deux rotations.



NETTOYABILITÉ

- Contrôle visuel instantané, cuve ouverte.
- Possibilité de «barbotage» en complément du NEP (Nettoyage En Place).
- Facilité de démontage/remontage : média filtrant.

SCHÉMA DESCRIPTIF DE LA GAMME EHL



ALTERNATIVES TECHNIQUES ET ACCESSOIRES OPTIONNELS

- **Tubulure de lavage** du gâteau (avec gicleurs)¹.
- **Décolmatage** de la couche résiduelle (blow-back)².
- Différents **modes de fixation** de la toile de filtration et grille de drainage³.
 - **NEP** (Nettoyage en Place)⁴.
- **Palpeur** pour optimisation du remplissage du panier (divers principes avec ou sans contact)⁵.
- Différents **matériaux de construction** (aciers inoxydables, alliages...), **revêtements** (halar, ébonite) et **matières de joints**.
 - **Contrôleur de vibration** à un ou plusieurs seuils.
- **Équipements électriques étanches** ou **antidéflagrants** (conformes ATEX pour UE).
- **Étanchéité aux gaz** sans pression ou sous pression, permettant l'inertage de la machine.
 - Conformité **ATEX**, construction **cGMP**.
- **Dispositifs d'inertage** (divers principes : contrôle de pression, analyse d'oxygène, contrôle de débit en gaz neutre).
 - **Garde hydraulique** ou receveur liquide pour étanchéité sur écoulement.
- **Pilotage** : plusieurs niveaux allant de la conduite manuelle à l'automatisation intégrale (terminal opérateur et communication avec superviseur).

PRINCIPAUX AVANTAGES

Possibilité d'installation de l'essoreuse au niveau du sol.

Hauteur requise pour son implantation, réduite.

Humidités résiduelles faibles

grâce à des forces centrifuges élevées : la conception à axe horizontal permet de développer des vitesses plus élevées et donc des forces centrifuges augmentées.

Cuve entièrement escamotable¹ permettant un accès intégral aux panier et zones usuelles de rétention du produit. Le contrôle visuel et la nettoyabilité de ces éléments sont facilités.

Goulotte d'évacuation à pente marquée et polissage électrolytique pour faciliter l'écoulement du gâteau, facilement accessible et nettoyable³.



Possibilité d'installation de l'essoreuse en salle blanche avec séparation étanche entre zone process et zone technique².

Possibilité de «barbotage», rotation du panier à basse vitesse, par remplissage partiel de la cerce en liquide de lavage.

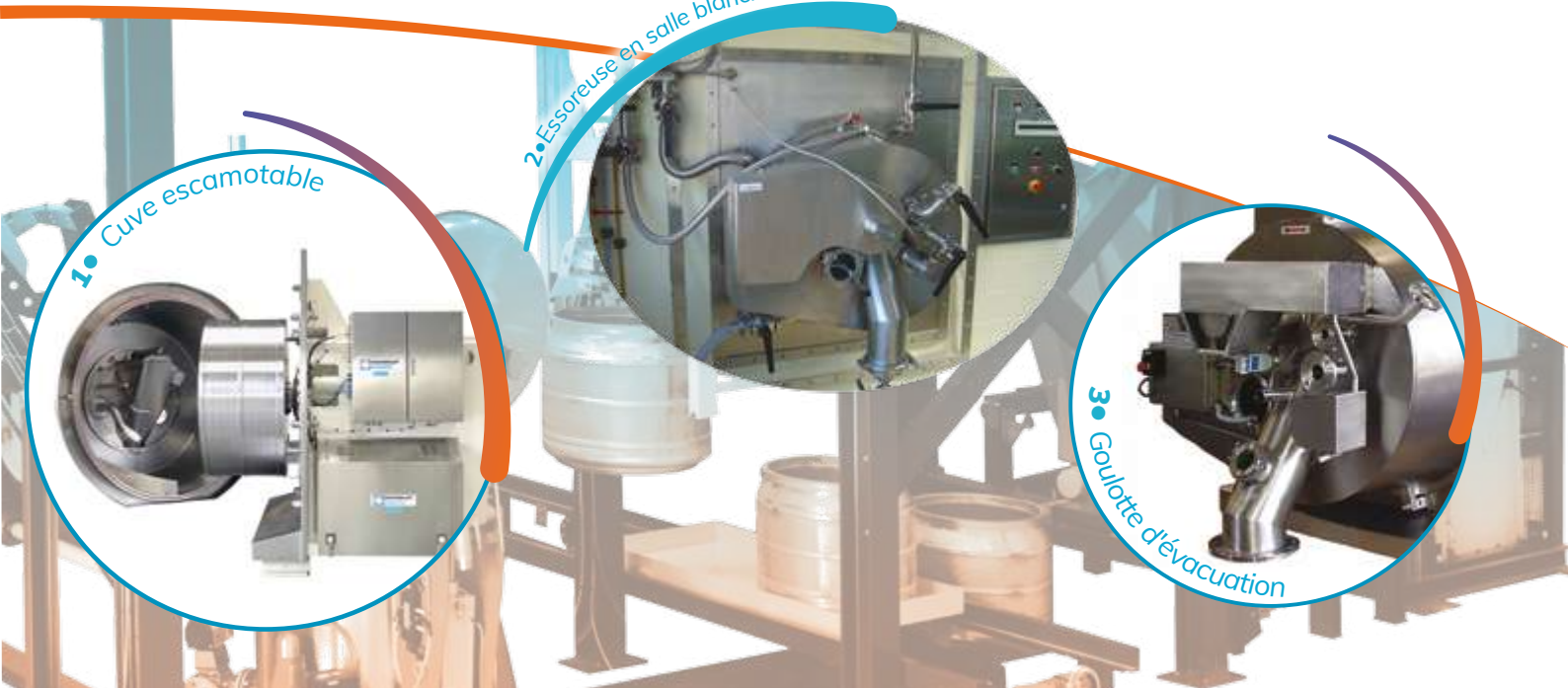
Alimentation de la suspension sur toute la profondeur du panier et constitution d'un gâteau d'épaisseur homogène.

2 • Essoreuse en salle blanche

1 • Cuve escamotable



3 • Goulotte d'évacuation



CARACTÉRISTIQUES DE LA GAMME EHL

Type EHL	Panier						
	∅ mm	Profondeur mm	Volume utile dm ³	Charge maxi kg	Surface filtrante m ²	Vitesse nominale tr/min	Force centrifuge G
EHL 503	500	250	24	30	0,4	2600	1890
EHL 633	630	315	40	50	0,63	2300	1860
EHL 813	810	350	94	120	0,9	2000	1810
EHL 1053	1050	610	220	275	2	1550	1410
EHL 1153	1150	610	330	410	2,2	1400	1260
EHL 1323	1320	720	440	550	3	1235	1130



SIÈGE SOCIAL

ROUSSELET ROBATEL SA
45 Avenue Rhin et Danube
Parc d'activité économique de Marenton
07104 ANNONAY - FRANCE
Tel. : +33 / (0) 4 75 69 22 11
Fax : +33 / (0) 4 75 67 69 80
E-mail : rousselet.sa@rousselet.com

ROYAUME-UNI

Rousselet UK Ltd
Parkside House, 17 East Parade
HARROGATE
NORTH YORKSHIRE HG1 5LF
Tel : + 44 (0)1 423 530 093
Fax : + 44 (0)1 423 530 120
E-mail : sales@rousselet-robatel.co.uk

RÉPUBLIQUE TCHÈQUE

Rousselet Robatel CZ
Počernická 96
CZ – 108 00 Praha 10
Tel : +420 296 411 402
Fax : +420 296 411 403
E-mail : info@rousselet.cz

USA

Robatel Inc.
703 West Housatonic Street
PITTSFIELD
MA 01201
Tel : + 1 413 499 4818
Fax : + 1 413 499 5648
E-mail : sales@robatel.com